

令和7年度 南区ブロック春季学童軟式野球大会 組合せ

試合開始予定時刻
開場、準備7:00
① 9:30
② 11:20
③ 13:10
④ 15:00

会場 塚:塚原グラウンド 豊:豊田小グラウンド 杉:杉上小グラウンド

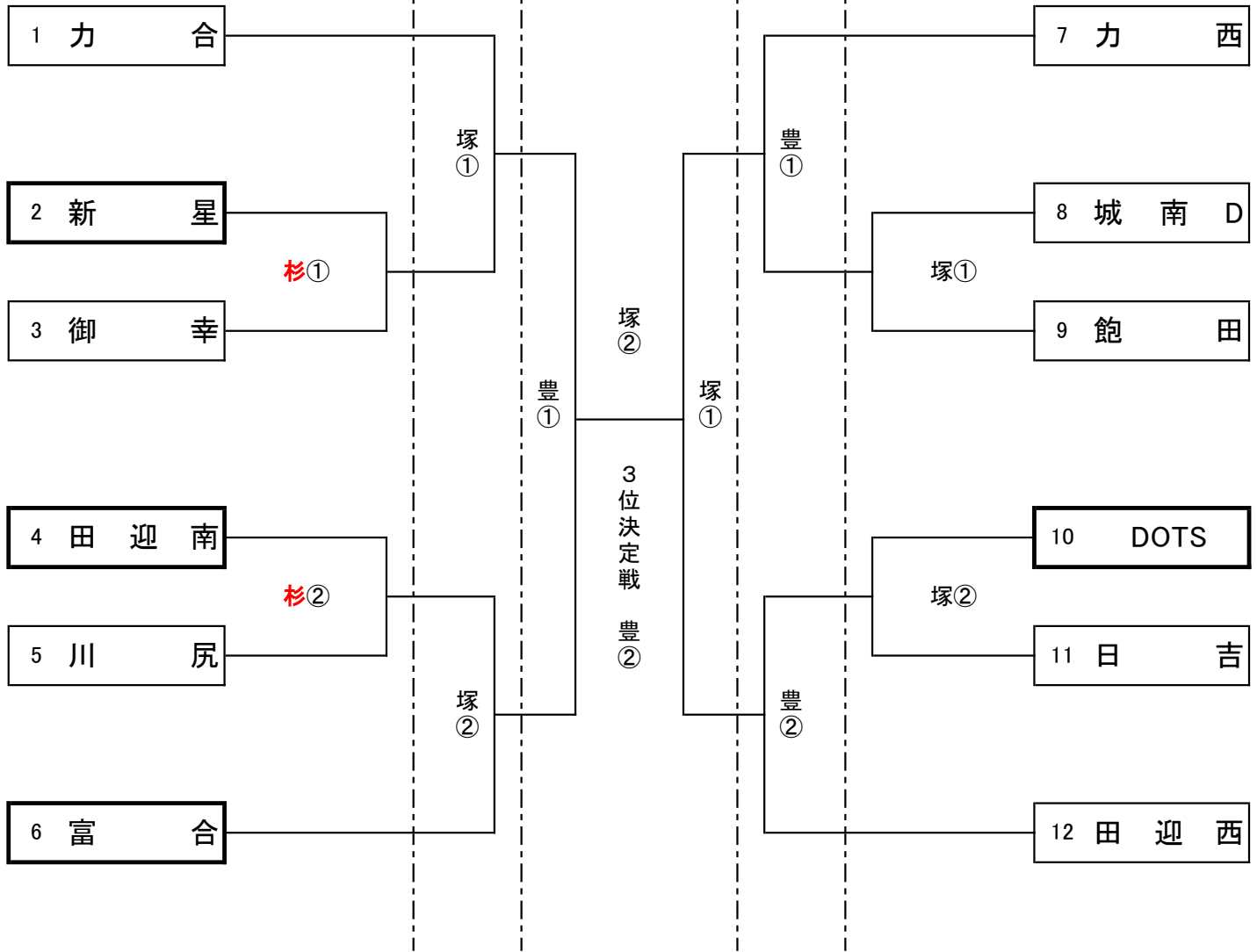
※各会場使用時間7:00~17:00 それ以外は使用不可とする。

※各会場、近隣の方への配慮の為、8:00までは声出し禁止とする。

※ライン引きなどの準備、片付けは参加チームみなでお願いします。

※車の台数制限を行います。各チーム10台以内でお願いします。

3月1日(土) 2日(日) 8日(土) 2日(日) 3月1日(土)
最終日



※太枠は当番チーム

※塁審・投球数係については、熊本市軟式野球連盟の「塁審の協力について」に準じて行う。

<p>塁審の協力について ※ 試合開始30分前までには、会場に集合ください。</p> <p>1日3試合の場合 第1試合は第3試合のチームが 第2試合は第1試合のチームが 第3試合は第2試合のチームが</p>	<p>1日4試合の場合 第1試合は第2試合のチームが 第2試合は第1試合のチームが 第3試合は第4試合のチームが 第4試合は第3試合のチームが</p>	<p>※ 塁審を各チームより2名ずつ ※ 1名は本部席の記録</p>
--	--	---